



# ESA Messtechnik GmbH

Schlossstr. 119 - D-82140 Olching-Esting  
 Telefon: +49 (0)8142 444 130 - Fax: +49 (0)8142 444 131  
 Internet: [www.esa-messtechnik.de](http://www.esa-messtechnik.de)  
 E-Mail: [info@esa-messtechnik.de](mailto:info@esa-messtechnik.de)

## Kraftaufnehmer Typ CL23

### Beschreibung:

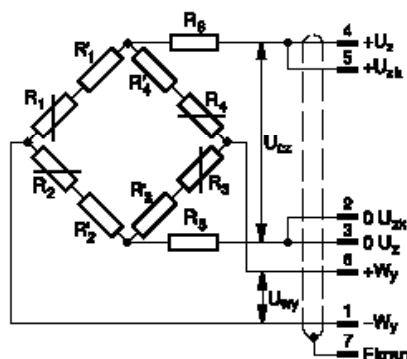
Die Kraftaufnehmer des Typs CL23 sind für das Messen von Betätigungskräften von Fußpedalen konzipiert. Mit dem Riemen wird der Kraftaufnehmer am Schuh oder am Fußpedal befestigt. Darüber hinaus lässt sich dieser Aufnehmer auch für viele andere Aufgaben einsetzen. Auf Grund seiner Konstruktion ist er absolut unempfindlich gegen nicht axial wirkende Kräfte. Der Kraftaufnehmer ist mit einer DMS-Vollbrücke versehen. Diese Vollbrücke ist abgeglichen und thermisch kompensiert. Dadurch wird eine hohe Stabilität des Nullpunktes gewährleistet. Die Kraftaufnehmer werden in zwei verschiedenen Empfindlichkeiten angeboten: 1 mV/V und 2 mV/V.



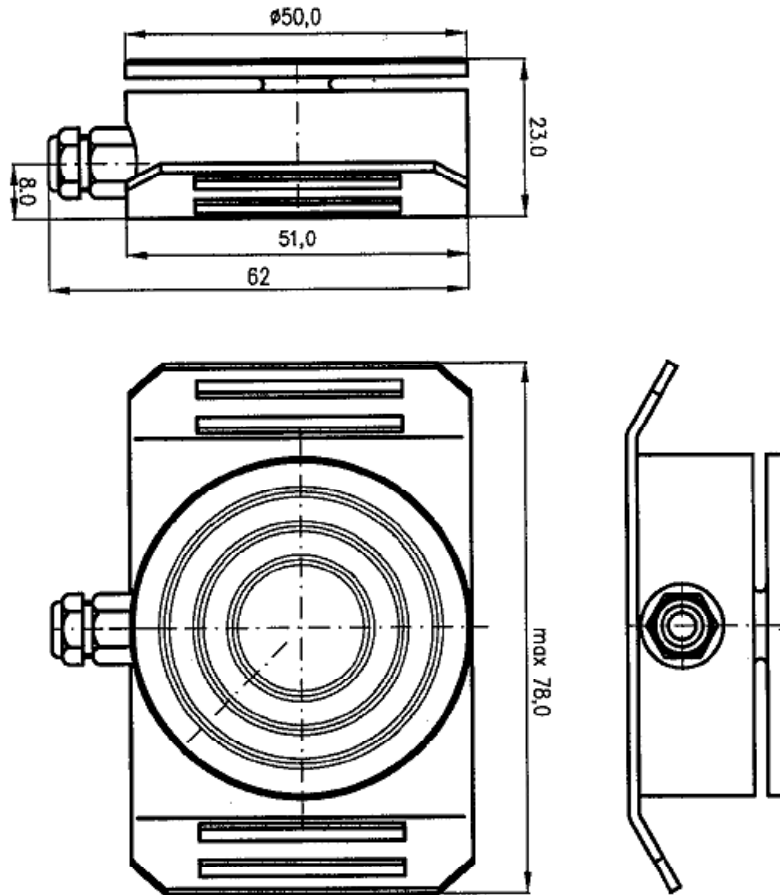
### Technische Daten:

<b>Messbereich in kN:</b>	1 kN, 2 kN, 5 kN, 10 kN, 20 kN
<b>Konfiguration:</b>	DMS-Brücke R1 oder R2
<b>Ausgangssignal:</b>	1 mV/V oder 2 mV/V
<b>Genauigkeitsklasse:</b>	0,05 oder 0,1
<b>Nichtlinearität:</b>	0,02 – 0,04 % (abhängig vom Messbereich und Empfindlichkeit)
<b>Hysterese:</b>	0,02 – 0,05 % (abhängig vom Messbereich und Empfindlichkeit)
<b>Überlastbereich:</b>	50 % bei 2 mV/V Ausgangssignal; 100 % bei 1 mV/V Ausgangssignal
<b>DMS-Widerstand:</b>	350 Ω
<b>Brückenwiderstand:</b>	350 Ω
<b>Speisespannung:</b>	10 V
<b>Arbeitstemperaturbereich:</b>	- 20 °C bis 100 °C
<b>Bereich des Temperaturabgleichs:</b>	0 °C bis 90 °C
<b>Anschluss:</b>	Stecker Lumberger (Z1) oder O-Ring-Stopfbuchse (O1)
<b>Kabellänge:</b>	0,5 m (Standard)
<b>Schutzart:</b>	IP40 oder IP68
<b>Material des Verformungskörpers</b>	Stahl oder Aluminium (abhängig vom Messbereich)

Schaltbild für den Kraftaufnehmer

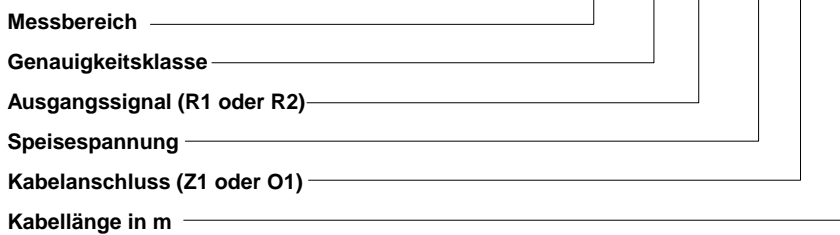


**Abmessungen:**



**Bestellinformation:**

**CL23-10 kN-0,1-R2-10-Z1-1**



Diese Bestellangabe bedeutet einen Aufnehmer mit 10 kN, der Genauigkeitsklasse 0,1, einem Ausgangssignal von 2 mV/V, eine Speisespannung von 10 V, einem Kabelanschluss mit Stecker Lumberger und einer Kabellänge von 1 m. Die Parameter sind oben in der entsprechenden Reihenfolge angegeben.